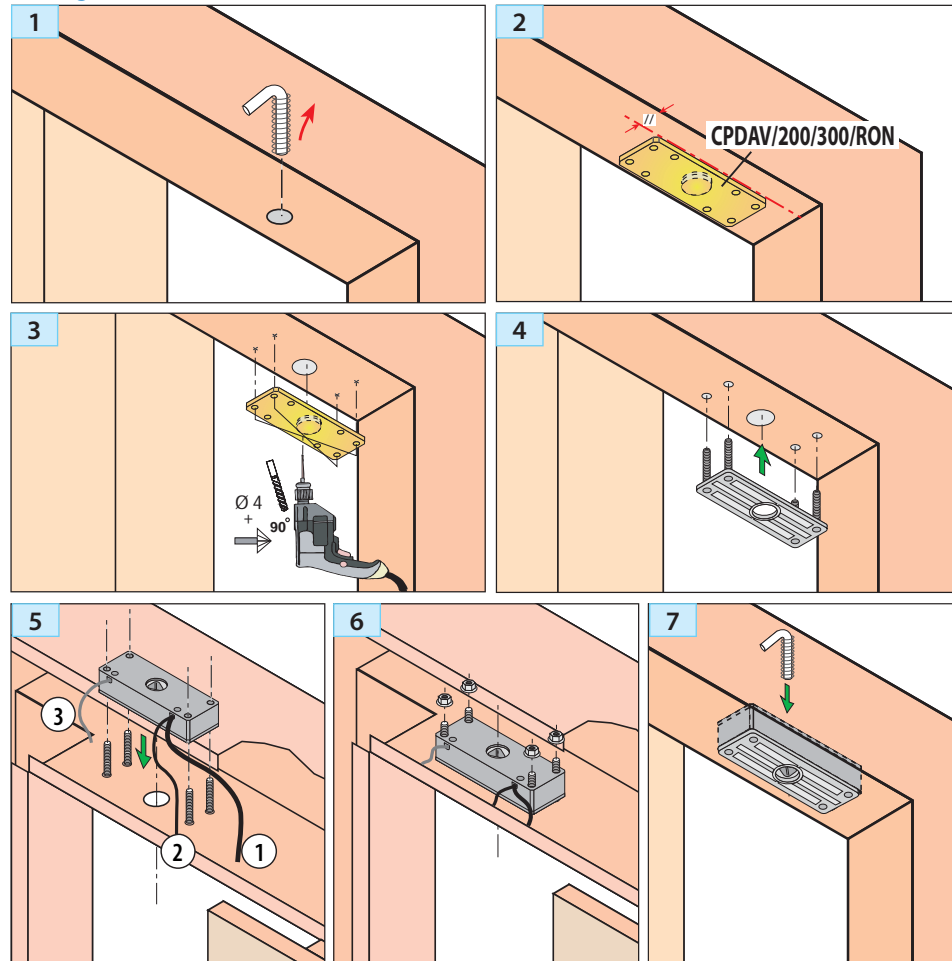


### Montage-Phasen :



### DAV - DEX

#### ANSCHLUSS (DAV) :

- ② : 3 Leiter (Wender-Kontakt) :  
schwarz (gem.); grau (NO); blau (NF).
- ③ : 2 Leiter (Strom 24 V dc).

### MDV21

#### ANSCHLUSS (MDV21) :

- ① : Monostabiler Sicherheits - Kontakt
- ② : Microswitch
- ③ : Option EN81-71.

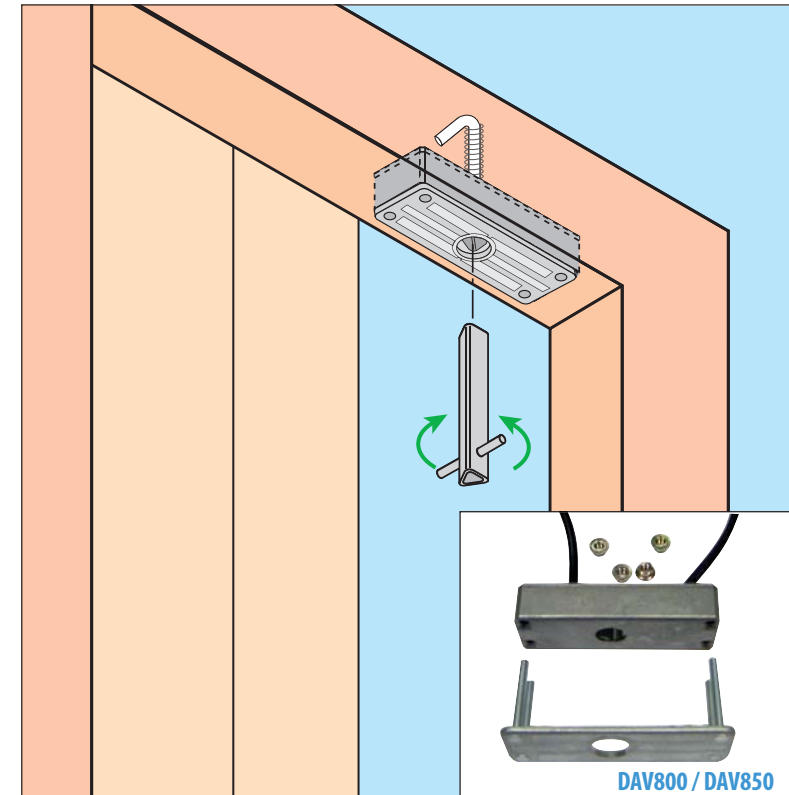


Für bistabiler  
Steuerungsein-  
heit ARM/MDV21

**prudhomme S.a**

38, Rue Charles de Gaulle F  
94140 Paris/Alfortville  
www.prudhomme.com  
Tél. : +33 01 45 18 19 20  
Fax : +33 01 45 18 19 21

- Gesicherte elektromechanische Entriegelung (Koné ADX)
- Doppelt kontaktierter Detektor für (Koné ADX) konform EN81.21, EN81.21 + EN81.71



#### Geliefertes Material :

- DAV Koné ADX + Schraubensatz
- DEX Kone-ADX + Schraubensatz.
- MDV21 Kone-ADX + Schraubensatz.

#### Option :

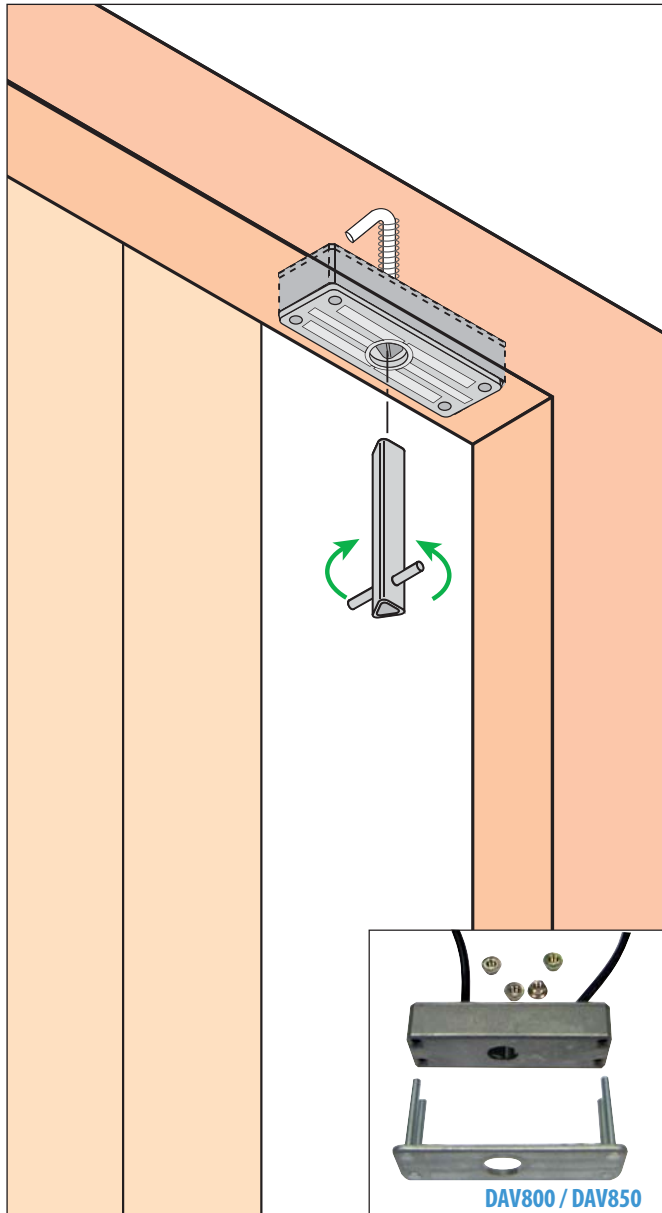
CPDAV/200/300/RON

VOR INSTALLATION BITTE DIESE NOTIZ LESEN

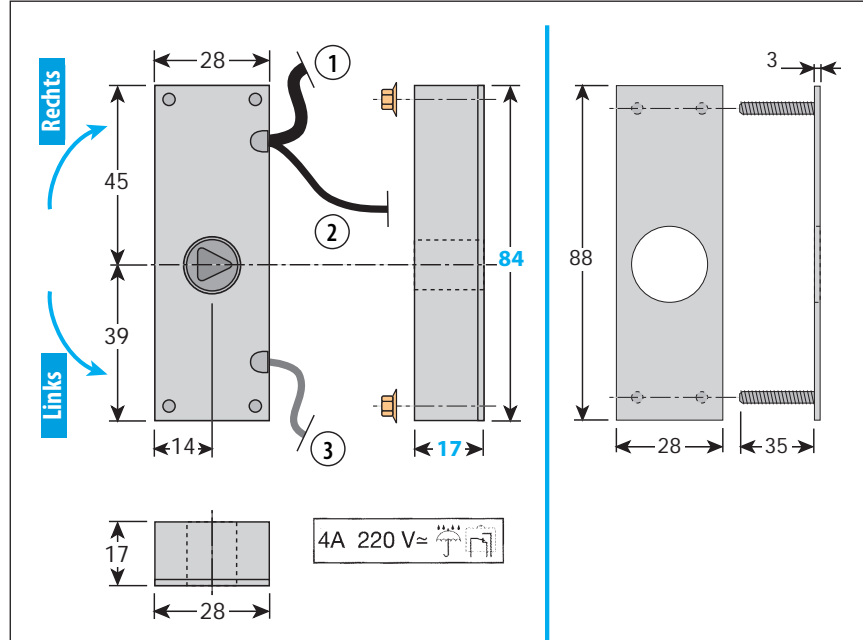
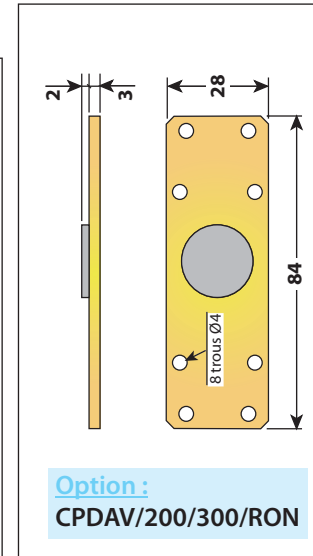
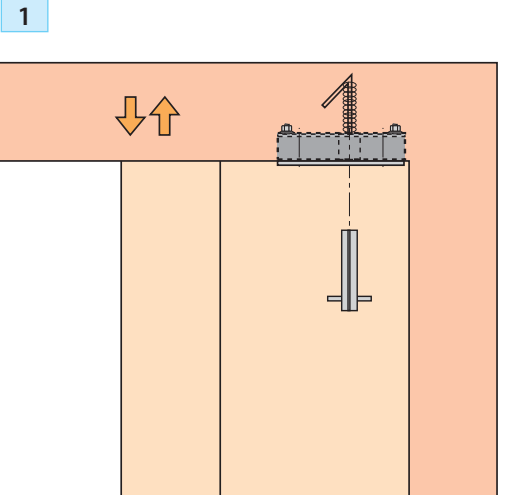
**prudhomme S.a**

Matériel spécifique pour ascenseurs - specific parts and components for elevators

## - Doppelt kontaktierter Detektor für (Koné ADX) konform EN81.21, EN81.21 + EN81.71



## Neu-Installation und Renovation



## DAV - DEX

- **DAV700 Koné ADX** (24 V dc - 100 mA) : Nur Blockierung. Bei Strom blockiert.

- **DAV750 Koné ADX** (24 V dc - 100 mA) : Nur Blockierung. Ohne Strom blockiert.

- **DAV800 Koné ADX** (24 V dc - 100 mA), Blockierung & Warnung. bei Strom-Zufuhr mechanische Blockierung vom Zugang zum Entriegelungs-Schloss (Entriegelung unmöglich).

- **DAV850 Koné ADX** (24 V dc - 100 mA), Blockierung & Warnung. keine Strom-Zufuhr mechanische Blockierung vom Zugang zum Entriegelungs-Schloss (Entriegelung unmöglich).

- **DEX Koné ADX** : Wechsler-Kontakt, (Microswitch), für Warnungs-System.

## ANSCHLUSS (DAV) :

- ② : 3 Leiter (Wender-Kontakt) : schwarz (gem.); grau (NO); blau (NF).  
 ③ : 2 Leiter (Strom 24 V dc).

## MDV21

## ANSCHLUSS (MDV21) :

- ① : Monostabiler Sicherheits - Kontakt  
 ② : Microswitch  
 ③ : Option EN81-71.



Für bistabiler  
Steuerungsein-  
heit ARM/MDV21